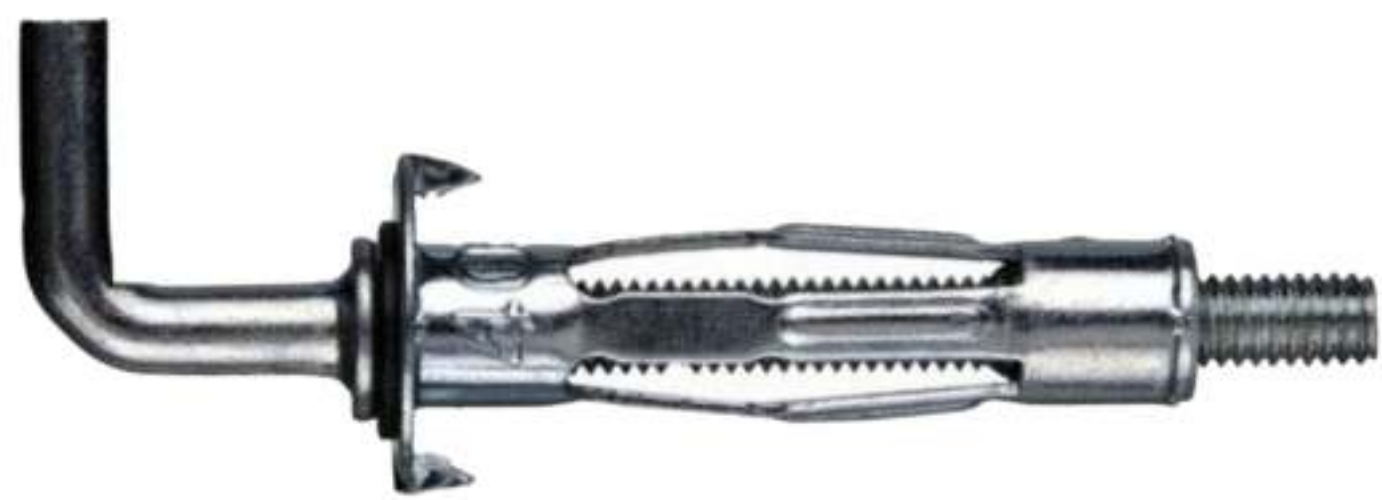
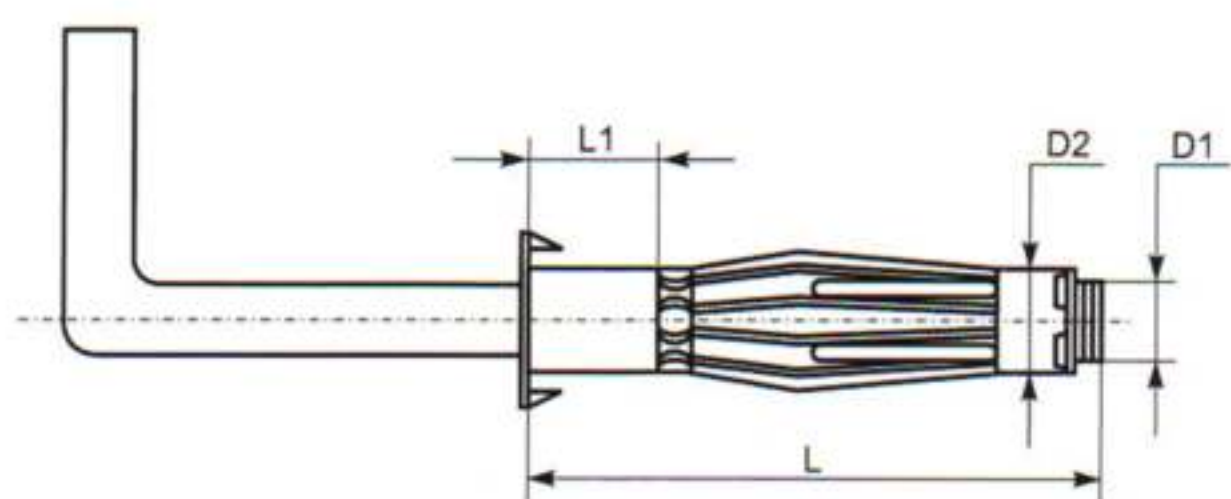


## Дюбель металлический MOLLY с "Г"-образ. крюком



Дюбель Molly состоит из металлической цанги, включающей распорную и нераспорную зону, а также винта с метрической резьбой.

Цанга снабжена фиксирующими шипами, предотвращающими проворачивание дюбеля при монтаже. По принципу действия данный дюбель относится к разжимающимся дюбелям, т. е. при монтаже он «зажимает» гипсокартонный лист между передней и задней частью.



Обозначение	Тип	Размер, мм	Артикул	Кол-во в пак.	Тип пак.
MOLLY	Г-образ	4x32	540132-01	2шт	Пак
MOLLY	Г-образ	4x32	540132-02	5шт	Пак
MOLLY	Г-образ	4x32	540132-03	20шт	Пак
MOLLY	Г-образ	5x52	540138-01	2шт	Пак
MOLLY	Г-образ	5x52	540138-02	5шт	Пак
MOLLY	Г-образ	5x52	540138-03	20шт	Пак
MOLLY	Г-образ	6x52	540142-01	2шт	Пак
MOLLY	Г-образ	6x52	540142-02	5шт	Пак
MOLLY	Г-образ	6x52	540142-03	20шт	Пак

### Виды упаковки



Пак. S- 2, 5шт.

Пак. M- 20шт.

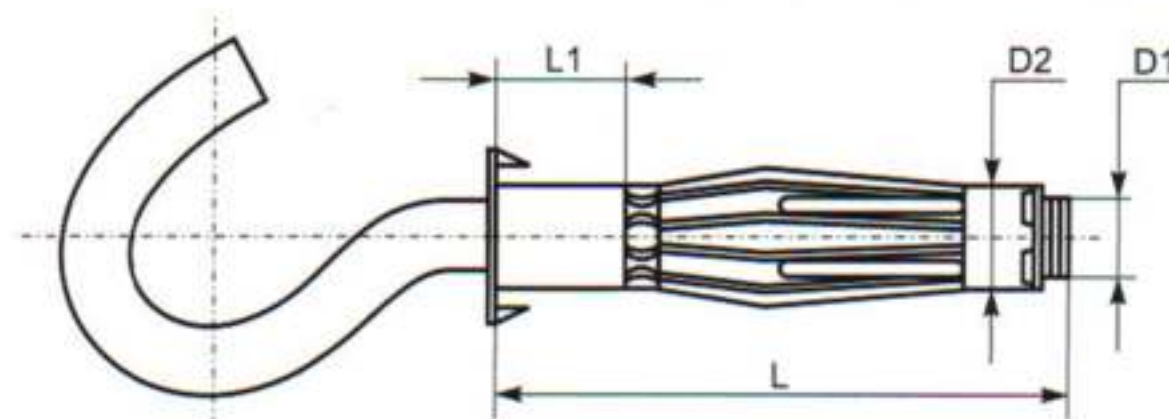
## Дюбель металлический MOLLY с крюком

**FIXXTOOLS**



Дюбель Molly состоит из металлической цанги, включающей распорную и нераспорную зону, а также винта с метрической резьбой.

Цанга снабжена фиксирующими шипами, предотвращающими проворачивание дюбеля при монтаже. По принципу действия данный дюбель относится к разжимающимся дюбелям, т. е. при монтаже он «зажимает» гипсокартонный лист между передней и задней частью.



Обозначение	Тип	Размер, мм	Артикул	Кол-во в пак.	Тип пак.
MOLLY	кольцо	4x32	540162-01	2шт	Пак
MOLLY	кольцо	4x32	540162-02	5шт	Пак
MOLLY	кольцо	4x32	540162-03	20шт	Пак
MOLLY	кольцо	5x52	540168-01	2шт	Пак
MOLLY	кольцо	5x52	540168-02	5шт	Пак
MOLLY	кольцо	5x52	540168-03	20шт	Пак
MOLLY	кольцо	6x52	540172-01	2шт	Пак
MOLLY	кольцо	6x52	540172-02	5шт	Пак
MOLLY	кольцо	6x52	540172-03	20шт	Пак

### Виды упаковки



Пак. S- 2, 5шт.

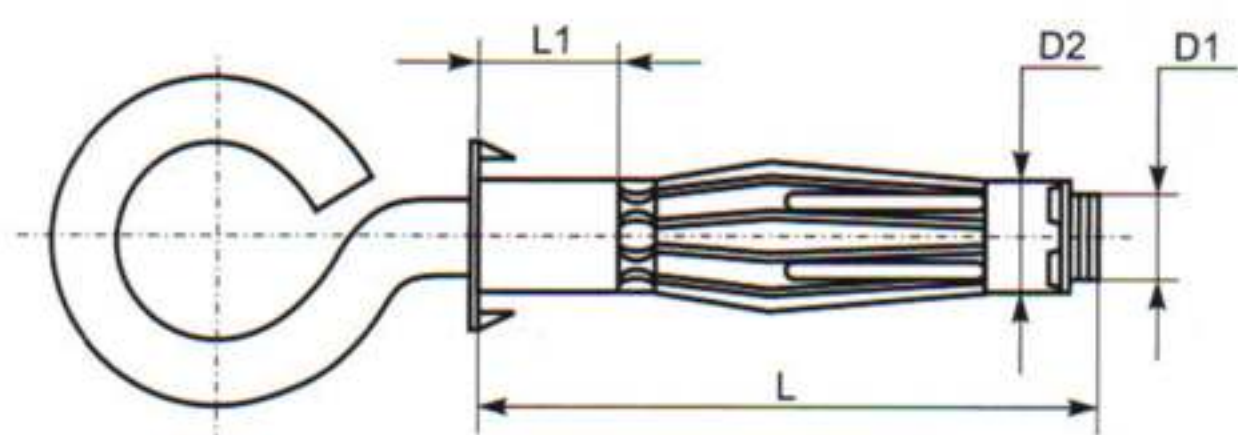
Пак. M- 20шт.

## Дюбель металлический MOLLY с кольцом



Дюбель Molly состоит из металлической цанги, включающей распорную и нераспорную зону, а также винта с метрической резьбой.

Цанга снабжена фиксирующими шипами, предотвращающими проворачивание дюбеля при монтаже. По принципу действия данный дюбель относится к разжимающимся дюбелям, т. е. при монтаже он «зажимает» гипсокартонный лист между передней и задней частью.



Обозначение	Тип	Размер, мм	Артикул	Кол-во в пак.	Тип пак.
MOLLY	крюк	4x32	540182-01	2шт	Пак
MOLLY	крюк	4x32	540182-02	5шт	Пак
MOLLY	крюк	4x32	540182-03	20шт	Пак
MOLLY	крюк	5x52	540188-01	2шт	Пак
MOLLY	крюк	5x52	540188-02	5шт	Пак
MOLLY	крюк	5x52	540188-03	20шт	Пак
MOLLY	крюк	6x52	540192-01	2шт	Пак
MOLLY	крюк	6x52	540192-02	5шт	Пак
MOLLY	крюк	6x52	540192-03	20шт	Пак

### Виды упаковки



Пак. S- 2, 5шт.

Пак. M- 20шт.