



Блоки опорные монтажные с площадкой – устройства, имеющие в своей конструкции площадку с отверстиями для крепления, вместо более распространенных грузового крюка, пальца или ушка.

Данная модель блока на шарикоподшипнике предназначена для комплектования грузоподъемных механизмов с ручным приводом, а также в качестве отводного в устройствах, работающих в режиме М1, М2, М3 по ГОСТ. Блок может эксплуатироваться как в закрытом помещении, так и на открытом воздухе; в части воздействия климатических факторов блок соответствует исполнению У1 ГОСТ 15150. Разрешается эксплуатация блока при температуре окружающей среды не ниже минус 20 °С и не выше плюс 40 °С.

Обозначение	Тип	Размер, мм	Артикул
Блок монтажный	БМП с площадкой	60	52173
Блок монтажный	БМП с площадкой	80	23593
Блок монтажный	БМП с площадкой	100	23594
Блок монтажный	БМП с площадкой	120	23595

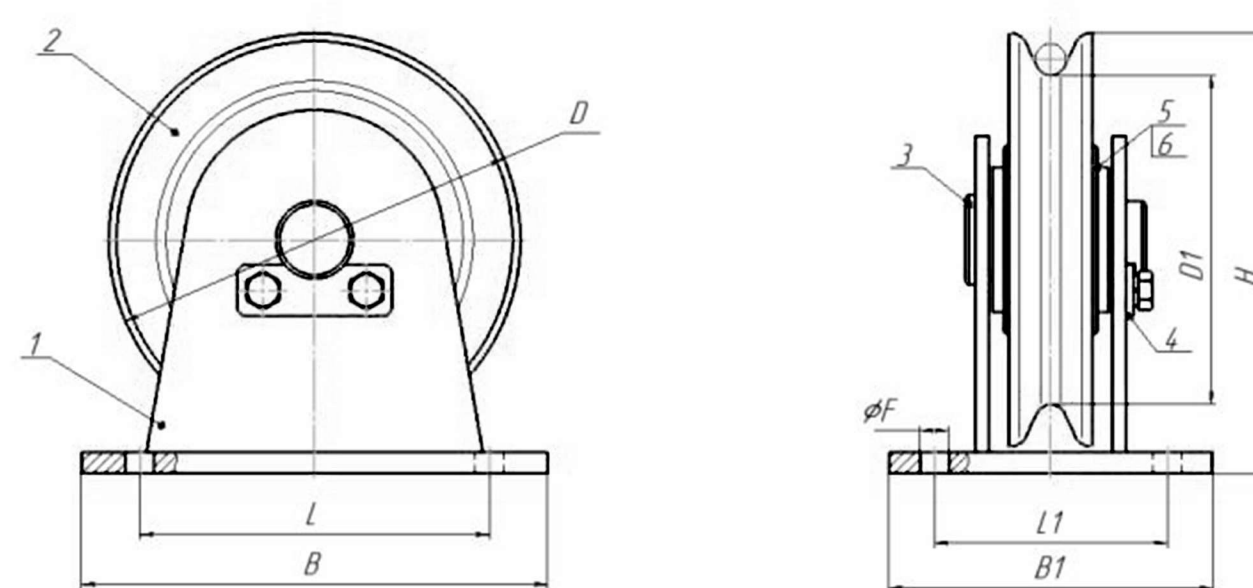


Рис. 1. Общий вид блоков монтажных БМ-1,0п; БМ-1,6п; БМ-3,2п; 1 — Корпус; 2 — блок в сборе; 3 — ось; 4 — ригель; 5 — кольцо; 6 — шайба;

