

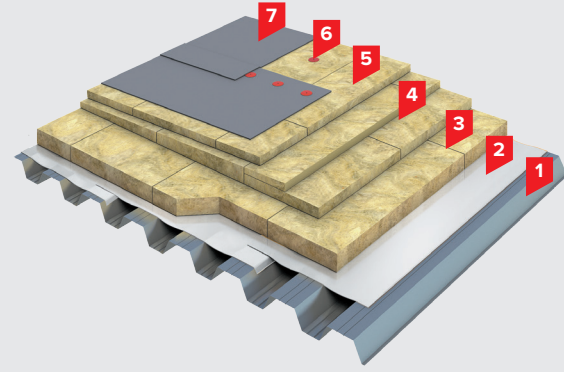
МАТЕРИАЛЫ И РЕШЕНИЯ ДЛЯ ПРОМЫШЛЕННОГО И ГРАЖДАНСКОГО СТРОИТЕЛЬСТВА



ТЕХНОКОЛЬ

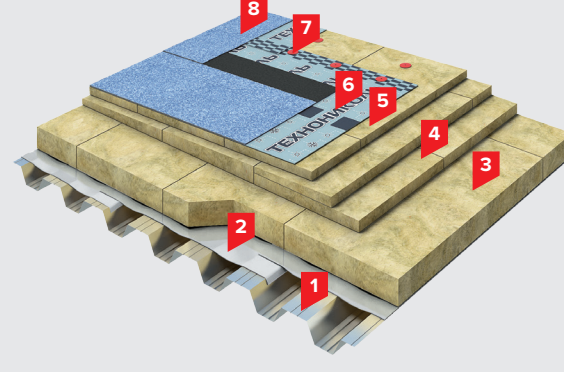
ПЛОСКИЕ КРЫШИ

1. ТН-КРОВЛЯ КЛАССИК



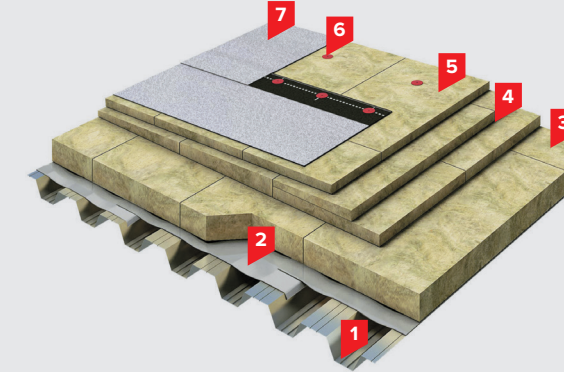
1. Стальной профилированный лист
2. Пароизоляция Паробарьер С (А500 или Ф1000)
3. Каменная вата ТЕХНОРУФ Н30 / ТЕХНОРУФ Н ЭКСТРА / ТЕХНОРУФ Н ОПТИМА / ТЕХНОРУФ Н ПРОФ
4. Каменная вата ТЕХНОРУФ Н30 КЛИН / ТЕХНОРУФ Н ЭКСТРА КЛИН / ТЕХНОРУФ Н ОПТИМА КЛИН
5. Каменная вата ТЕХНОРУФ В60 / ТЕХНОРУФ В ЭКСТРА / ТЕХНОРУФ В ОПТИМА / ТЕХНОРУФ В ПРОФ
6. Телескопический крепеж ТехноКОЛЬ
7. Гидроизоляция из полимерной мембраны LOGISROOF V-RP

2. ТН-КРОВЛЯ ФИКС



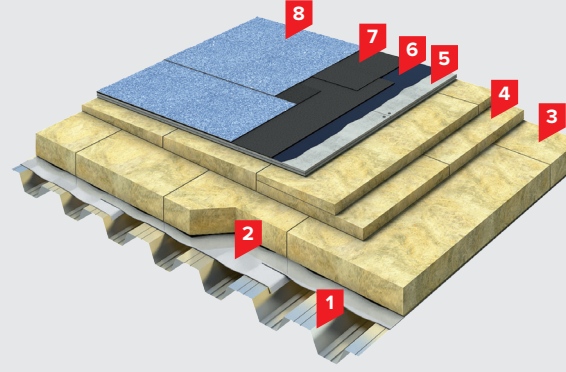
1. Стальной профилированный лист
2. Пароизоляция Паробарьер С (А500 или Ф1000)
3. Каменная вата ТЕХНОРУФ Н30 / ТЕХНОРУФ Н ЭКСТРА / ТЕХНОРУФ Н ОПТИМА / ТЕХНОРУФ Н ПРОФ
4. Каменная вата ТЕХНОРУФ Н30 КЛИН / ТЕХНОРУФ Н ЭКСТРА КЛИН / ТЕХНОРУФ Н ОПТИМА КЛИН
5. Каменная вата ТЕХНОРУФ В60 / ТЕХНОРУФ В ЭКСТРА / ТЕХНОРУФ В ОПТИМА / ТЕХНОРУФ В ПРОФ
6. Гидроизоляция Техноласт ФИКС
7. Телескопический крепеж ТехноКОЛЬ
8. Гидроизоляция Техноласт ЭКП

3. ТН-КРОВЛЯ СОЛО



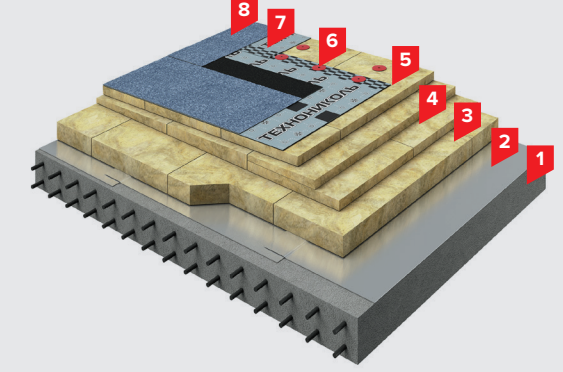
1. Стальной профилированный лист
2. Пароизоляция Паробарьер С (А500 или Ф1000)
3. Каменная вата ТЕХНОРУФ Н30 / ТЕХНОРУФ Н ЭКСТРА / ТЕХНОРУФ Н ОПТИМА / ТЕХНОРУФ Н ПРОФ
4. Каменная вата ТЕХНОРУФ Н30 КЛИН / ТЕХНОРУФ Н ЭКСТРА КЛИН / ТЕХНОРУФ Н ОПТИМА КЛИН
5. Каменная вата ТЕХНОРУФ В60 / ТЕХНОРУФ В ЭКСТРА / ТЕХНОРУФ В ОПТИМА / ТЕХНОРУФ В ПРОФ
6. Телескопический крепеж ТехноКОЛЬ
7. Гидроизоляция Техноласт СОЛО РП

4. ТН-КРОВЛЯ ТИТАН



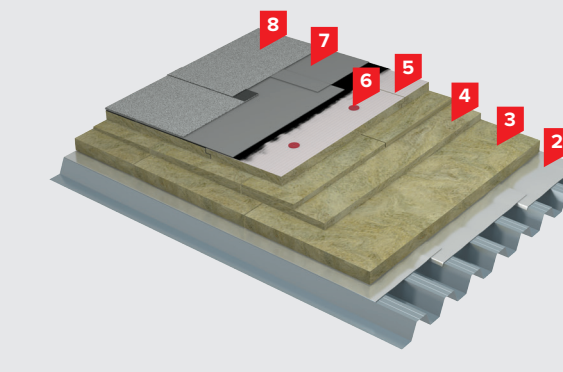
1. Стальной профилированный лист
2. Пароизоляция Паробарьер С (А500 или Ф1000)
3. Каменная вата ТЕХНОРУФ 45 / ТЕХНОРУФ ПРОФ / ТЕХНОРУФ Н ПРОФ
4. Каменная вата ТЕХНОРУФ Н30 КЛИН / ТЕХНОРУФ Н ЭКСТРА КЛИН / ТЕХНОРУФ Н ОПТИМА КЛИН
5. Сборная стяжка из двух слоев АЦЛ (общей толщиной не менее 16 мм)
6. Праймер битумный ТехноКОЛЬ №01
7. Гидроизоляция Унифлекс ВЕНТ ЭПВ
8. Гидроизоляция Техноласт ЭКЛ

5. ТН-КРОВЛЯ ФИКС БЕТОН



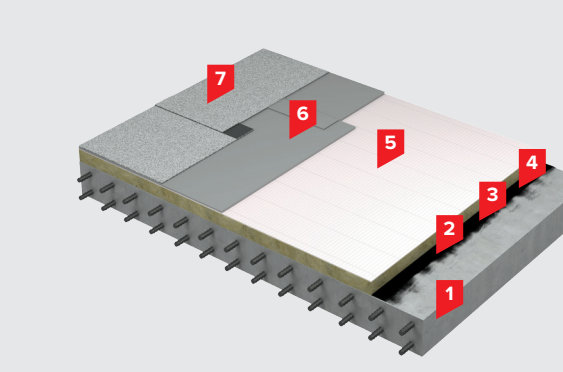
1. Железобетонная плита перекрытия
2. Пароизоляция Паробарьер Б
3. Каменная вата ТЕХНОРУФ Н30 / ТЕХНОРУФ Н ЭКСТРА / ТЕХНОРУФ Н ОПТИМА / ТЕХНОРУФ Н ПРОФ
4. Каменная вата ТЕХНОРУФ Н30 КЛИН / ТЕХНОРУФ Н ЭКСТРА КЛИН / ТЕХНОРУФ Н ОПТИМА КЛИН
5. Каменная вата ТЕХНОРУФ В60 / ТЕХНОРУФ В ЭКСТРА / ТЕХНОРУФ В ОПТИМА / ТЕХНОРУФ В ПРОФ
6. Телескопический крепеж ТехноКОЛЬ
7. Гидроизоляция Техноласт ФИКС
8. Гидроизоляция Техноласт ЭКЛ

6. ТН-КРОВЛЯ ЭКСПРЕСС КЛАССИК



1. Стальной профилированный лист
2. Пароизоляция Паробарьер С (А500 или Ф1000)
3. Каменная вата ТЕХНОРУФ Н30 / ТЕХНОРУФ Н ПРОФ
4. Каменная вата ТЕХНОРУФ Н30 КЛИН / ТЕХНОРУФ Н ЭКСТРА КЛИН / ТЕХНОРУФ Н ОПТИМА КЛИН
5. Каменная вата ТЕХНОРУФ В60 / ТЕХНОРУФ В ЭКСТРА / ТЕХНОРУФ В ОПТИМА / ТЕХНОРУФ В ПРОФ
6. Телескопический крепеж ТехноКОЛЬ
7. Гидроизоляция Техноласт ЭКП

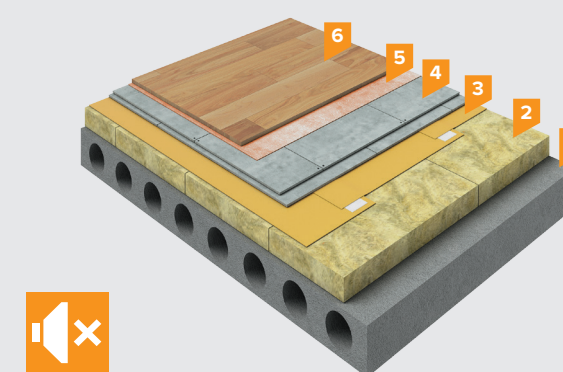
7. ТН-КРОВЛЯ ЭКСПРЕСС СОЛИД



1. Железобетонная плита перекрытия
2. Праймер битумный ТЕХНОКОЛЬ №01
3. Пароизоляция Биполь ЭПП
4. Битум нефтяная кровельный БНК 90/40
5. Каменная вата ТЕХНОРУФ ПРОФ с / ТЕХНОРУФ В ЭКСТРА с / ТЕХНОРУФ В ОПТИМА с / ТЕХНОРУФ В ПРОФ с
6. Гидроизоляция Унифлекс Экспресс ЭМП
7. Гидроизоляция Техноласт ЭКП

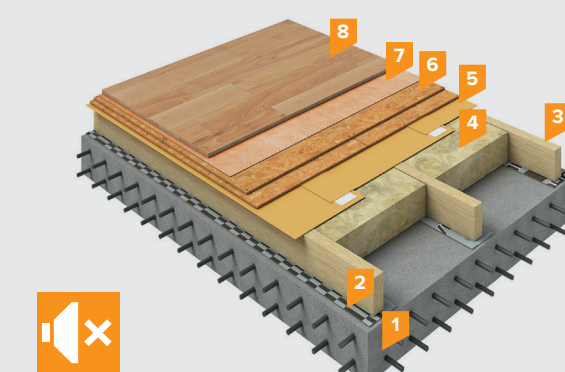
ПОЛЫ

8. ТН-ПОЛ ПРОФ



1. Плита перекрытия
2. Каменная вата ТЕХНОФЛОР СТАНДАРТ / ТЕХНОФЛОР ПРОФ
3. Пленка пароизоляционная ТехноКОЛЬ*
4. Сборная стяжка из ЦСП либо ГВЛ, ГЛ
5. Подложка под финишное покрытие пола (пробковый или вспененный материал)
6. Покрытие пола из паркетной доски или ламината

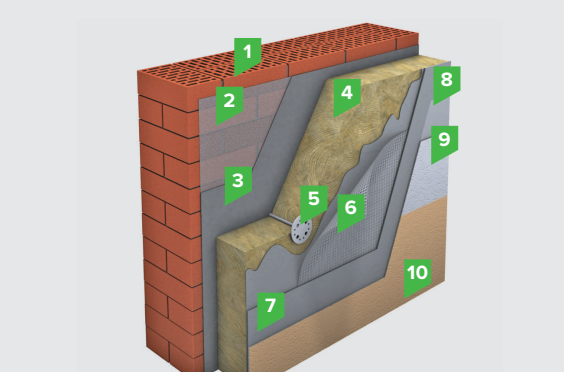
9. ТН-ПОЛ ПРОФ АКУСТИК



1. Железобетонная плита перекрытия
2. Звуко-, гидроизоляционный материал Техноласт АКУСТИК СУПЕР
3. Деревянные лаги
4. Каменная вата ТЕХНОАКУСТИК
5. Пленка пароизоляционная ТехноКОЛЬ (пробковый или вспененный материал)
6. Подложка под финишное покрытие пола (пробковый или вспененный материал)
8. Покрытие пола из паркетной доски или ламината

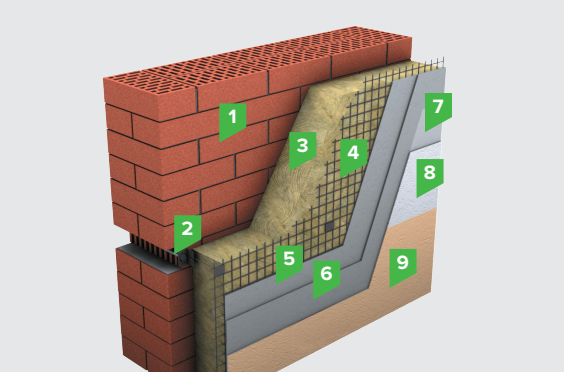
ФАСАДЫ

10. ТН-ФАСАД ДЕКОР



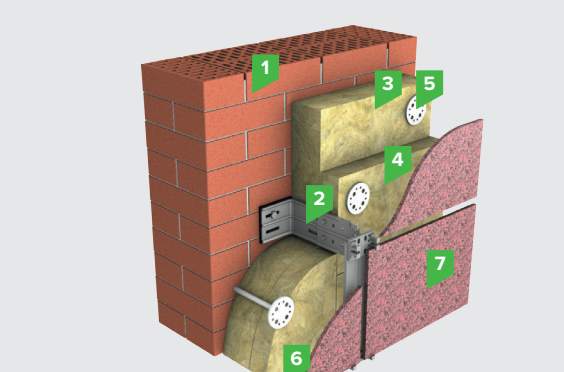
1. Наружная стена
2. Упрочняющая грунтовка
3. Клей для теплоизоляционных плит
4. Каменная вата ТЕХНОФАС / ТЕХНОФАС ЭФФЕКТ / ТЕХНОФАС ОПТИМА / ТЕХНОФАС ДЕКОР / ТЕХНОФАС Л
5. Тарельчатый фасадный анкер
6. Стекловолоконная сетка
7. Базовый армирующий слой
8. Кварцевая грунтовка
9. Декоративная штукатурка
10. Фасадная краска (по необходимости)

11. ТН-ФАСАД КЛАССИК



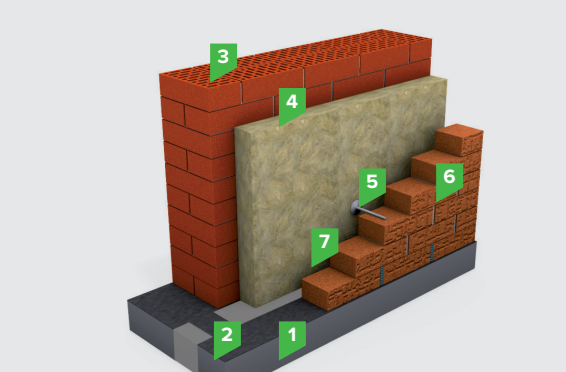
1. Наружная стена
2. Стальная анкерный крепеж
3. Каменная вата ТЕХНОФАС ЭКСТРА
4. Стальная сетка
5. Грунтовой слой
6. Выравнивающий слой
7. Кварцевая грунтовка
8. Декоративная штукатурка
9. Фасадная краска (по необходимости)

12. ТН-ФАСАД ВЕНТ



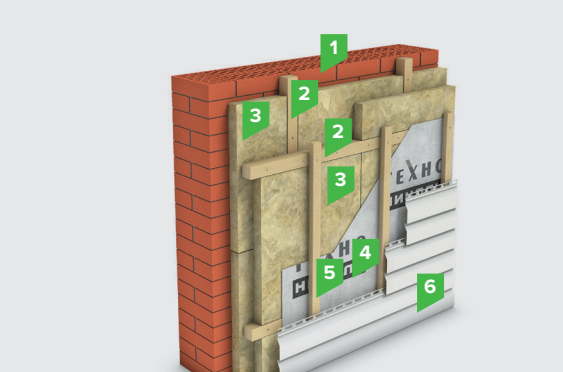
1. Несущая/самонесущая часть стен
2. Несущая подсистема
3. Каменная вата ТЕХНОВЕНТ Н / ТЕХНОВЕНТ Н ПРОФ / ТЕХНОЛАЙТ ЭКСТРА / ТЕХНОЛАЙТ ОПТИМА / ТЕХНОБЛОК СТАНДАРТ
4. Каменная вата ТЕХНОВЕНТ ЭКСТРА / ТЕХНОВЕНТ СТАНДАРТ / ТЕХНОВЕНТ ОПТИМА / ТЕХНОВЕНТ ПРОФ
5. Тарельчатый фасадный анкер
6. Вентилируемый зазор
7. Облицовочные панели

13. ТН-ФАСАД СТАНДАРТ



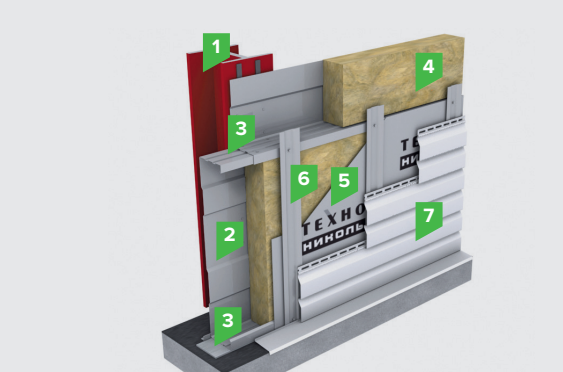
1. Опорное перекрытие с системой термовкладышей
2. Гидроизоляционная отсечка материалом Техноласт ЭПП*
3. Несущая/самонесущая часть стен
4. Каменная вата ТЕХНОБЛОК СТАНДАРТ / ТЕХНОБЛОК ОПТИМА / ТЕХНОБЛОК ПРОФ
5. Гибкие связи с фиксатором зазора
6. Облицовочный кирпич
7. Вентилируемый воздушный зазор 20–40 мм (с устройством приточно-вытяжных отверстий в кладке из облицовочного кирпича)

14. ТН-ФАСАД САЙДИНГ



1. Каменная кладка
2. Каркас под теплоизоляцию
3. Каменная вата ТЕХНОБЛОК СТАНДАРТ / ТЕХНОБЛОК ОПТИМА / ТЕХНОБЛОК ПРОФ / ТЕХНОЛАЙТ ЭКСТРА / ТЕХНОЛАЙТ ОПТИМА
4. Мембрана супердиффузионная ТехноКОЛЬ
5. Контррейка толщиной 30–50 мм
6. Виниловый сайдинг

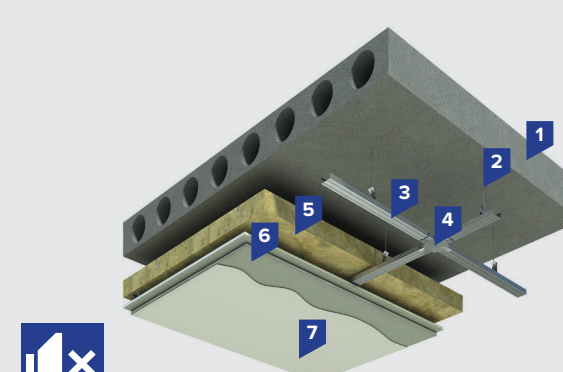
15. ТН-ФАСАД СЭНДВИЧ



1. Несущая рама здания
2. Сэндвич-профиль
3. Пароизоляционная уплотнительная лента
4. Каменная вата ТЕХНОЛАЙТ ЭКСТРА / ТЕХНОЛАЙТ ОПТИМА
5. Мембрана супердиффузионная ТехноКОЛЬ
6. Рейки металлические со шпальным профилем
7. Сайдинг

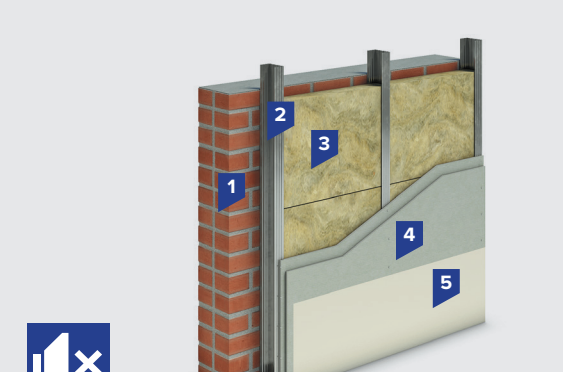
ВНУТРЕННИЕ КОНСТРУКЦИИ

16. ТН-ПОТОЛОК АКУСТИК



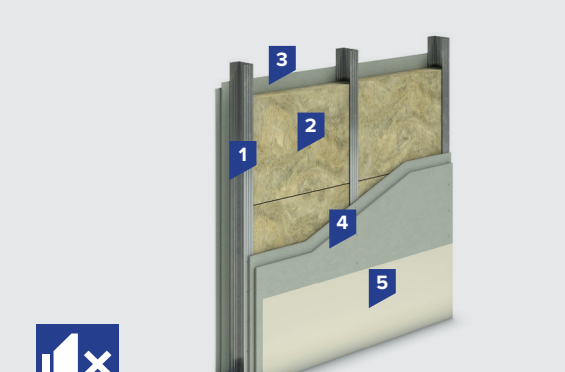
1. Плита перекрытия
2. Анкерный подвес
3. Потолочный профиль
4. Соединитель профилей
5. Каменная вата ТЕХНОАКУСТИК
6. Обшивка ГКЛ или ГВЛ в 1 или 2 слоя
7. Чистовая отделка потолка

17. ТН-СТЕНА СТАНДАРТ



1. Кирпичная перегородка
2. Стальной каркас
3. Каменная вата ТЕХНОАКУСТИК
4. Обшивка ГКЛ или ГВЛ в 1 или 2 слоя
5. Чистовая отделка помещения

18. ТН-СТЕНА АКУСТИК



1. Стальной каркас
2. Каменная вата ТЕХНОАКУСТИК
3. Обшивка ГКЛ или ГВЛ в 1 или 2 слоя
4. Обшивка ГКЛ или ГВЛ в 1 или 2 слоя
5. Чистовая отделка помещения

ФИЗИКО-МЕХАНИЧЕСКИЕ ХАРАКТЕРИСТИКИ ТЕПЛОИЗОЛЯЦИОННЫХ МАТЕРИАЛОВ

Материалы	Плотность, кг/м³	Теплопроводность, Вт/(м·°С), не более			Сжимаемость, %, не более	Прочность на сжатие при 10% деформации, кПа, не менее	Прочность при растяжении перпендикулярно к лицевым поверхностям, кПа, не менее	Средноточечная нагрузка, Н, не менее	Водопоглощение по объему, %, не более	Содержание органических веществ, %, не более	Паропроницаемость, мг/(м·ч·Па), не менее	Влажность по массе, %, не более	Воздухопроницаемость, 10⁻⁹ м³/м·с·Па, не более	Горючесть	Длина, мм	Ширина, мм	Толщина, мм	Область применения, № системы
		λ ₂₅	λ _A	λ _B														
ТЕХНОЛАЙТ ЭКСТРА	34 (±4)	0,038	0,039	0,041	20	-	3	1,5	2,5	0,3	0,5	-	НГ	1200	600	50–200	12, 14, 15	
ТЕХНОЛАЙТ ОПТИМА	38 (±4)	0,038	0,040	0,041	20	-	3	1,5	2,5	0,3	0,5	-	НГ	1200	600	50–200	12, 14, 15	
ТЕХНОБЛОК СТАНДАРТ	45 (±5)	0,037	0,039	0,040	8	-	4	1,5	2,5	0,3	0,5	-	НГ	1200	600	50–200	12, 13, 14	
ТЕХНОБЛОК ОПТИМА	55 (±5)	0,036	0,041	0,044	8	-	-	1,5	2,5	0,3	0,5	-	НГ	1200	600	50–200	13, 14	
ТЕХНОБЛОК ПРОФ	65 (±5)	0,035	0,040	0,043	8	-	-	1,5	2,5	0,3	0,5	-	НГ	1200	600	50–150	13, 14	
ТЕХНОВЕНТ Н	36 (±4)	0,038	0,039	0,041	20	-	-	1,5	2,5	0,3	0,5	90	НГ	1200	600	50–200	12	
ТЕХНОВЕНТ Н ПРОФ	45 (±5)	0,037	0,038	0,040	10	-	-	1,5	2,5	0,3	0,5	80	НГ	1200	600	50–200	12	
ТЕХНОВЕНТ ЭКСТРА	75 (±7)	0,036	0,037	0,038	3	10	5	1,5	4,0	0,3	0,5	35	НГ	1200	600	40–200	12	
ТЕХНОВЕНТ СТАНДАРТ	80 (±8)	0,036	0,038	0,039	2	10	3	1,5	3,0	0,3	0,5	-	НГ	1200	600	50–200	12	
ТЕХНОВЕНТ ОПТИМА	90 (±9)	0,036	0,038	0,040	2	12	5	1,5	3,0	0,3	0,5	-	НГ	1200	600	50–200	12	
ТЕХНОФАС Л	100 (±10)	0,037	0,039	0,041	2	15	8	1,5	3,0	0,3	0,5	-	НГ	1200	600	50–200	12	
ТЕХНОФАС ЭКСТРА	80 (±8)	0,041	0,042	0,044	-	50	80	1,0	4,0	0,3	0,5	-	НГ	1200	200	40–200	10	
ТЕХНОФАС ДЕКОР	90 (±10)	0,037	0,039	0,041	-	15	6	1,5	3,5	0,3	0,5	-	НГ	1200	600	50–200	11	
ТЕХНОФАС ОПТИМА	110 (±10)	0,038	0,039	0,041	-	25	12	1,5	4,5	0,3	0,5	-	НГ	1200	600	50–200	10	
ТЕХНОФАС ЭФФЕКТ	120 (±10)	0,038	0,040	0,041	-	40	15	1,5	4,5	0,3	0,5	-	НГ	1200	600	50–200	10	
ТЕХНОФАС	131 (±6)	0,038	0,040	0,042	-	45	15	1,0	4,5	0,3	0,5	-	НГ	1200	600	50–200	10	
ТЕХНОРУФ Н ЭКСТРА	145 (±14)	0,038	0,040	0,042	-	45	15	1,0	4,5	0,3	0,5	-	НГ	1200	600	50–200	10	
ТЕХНОРУФ Н ОПТИМА	100 (±10)	0,038	0,039	0,041	-	30	-	400	1,5	4,5	0,3	0,5	НГ	1200	600	50–250	1, 2, 3, 5	
ТЕХНОРУФ Н30	110 (±10)	0,038	0,039	0,041	-	35	-	450	1,5	4,5	0,3	0,5	НГ	1200	600	50–250	1, 2, 3, 5	
ТЕХНОРУФ Н30 КЛИН	115 (±15)	0,038	0,041	0,042	-	30	7,5	400	1,5	4,5	0,3	0,5	НГ	1200	600	50–200	1, 2, 3, 5, 6	
ТЕХНОРУФ Н ЭКСТРА КЛИН	120 (±15)	0,037	0,040	0,041	-	35	7,5	450	1,5	4,5	0,3	0,5	НГ	1200	600	50–200	1, 2, 3, 5, 6	
ТЕХНОРУФ Н ОПТИМА КЛИН	110 (±10)	0,038	0,039	0,041	-	30	-	400	1,5	4,5	0,3	0,5	НГ	1200	600	17%: А:30–50; В:50–70; С:40; 4,2%:А:30–55; В:55–80; С:50	1, 2, 3, 4, 5	
ТЕХНОРУФ Н30 КЛИН 1,7	110 (±10)	0,038	0,039	0,041	-	30	-	450	1,5	4,5	0,3	0,5	НГ	1200	600	17%: А:30–50; В:50–70; С:40; 4,2%:А:30–55; В:55–80; С:50	1, 2, 3, 4, 5, 6	
ТЕХНОРУФ Н30 КЛИН 4,2	115 (±15)	0,038	0,041	0,042	-	30	7,5	400	1,5	4,5	0,3	0,5	НГ	1200	600	А:30–55; В:55–80; С:50	1, 2, 3, 4, 5, 6	
ТЕХНОРУФ Н ПРОФ	120 (±10)	0,038	0,040	0,041	-	40	10	550	1,5	4,5	0,3	0,5	НГ	1200	600	50–250	1, 2, 3, 4, 5, 6	
ТЕХНОРУФ 45	140 (±14)	0,038	0,041	0,042	-	45	10	550	1,5	4,5	0,3	0,5	НГ	1200	600	50–150	4	
ТЕХНОРУФ ПРОФ	160 (±15)	0,039	0,040	0,042	-	60	-	600	1,5	4,5	0,3	0,5	НГ	1200	600	30–150	1, 2, 3, 4, 5	
ТЕХНОРУФ ПРОФ с	160 (±15)	0,039	0,040	0,042	-	60	-	800	1,5	4,5	0,3	0,5	НГ	1200	600	30–250	6, 7	
ТЕХНОРУФ В ЭКСТРА	170 (±15)	0,040	0,041	0,043	-	65	-	650	1,5	4,5	0,3	0,5	НГ	1200	600	20–100	1, 2, 3, 5	
ТЕХНОРУФ В ЭКСТРА с	170 (±15)	0,040	0,041	0,043	-	65	-	900	1,5	4,5	0,3	0,5	НГ	1200	600	20–100	6, 7	
ТЕХНОРУФ В ОПТИМА	180 (±15)	0,041	0,041	0,043	-	70	15	700	1,5	4,5	0,3	0,5	НГ	1200	600	20–100	1, 2, 3, 5	
ТЕХНОРУФ В ОПТИМА с	180 (±15)	0,041	0,041	0,043	-	70	15	1000	1,5	4,5	0,3	0,5	НГ	1200	600	20–100	6, 7	
ТЕХНОРУФ В ПРОФ	190 (±15)	0,041	0,042	0,044	-	80	15	800	1,5	4,5	0,3	0,5	НГ	1200	600	20–100	1, 2, 3, 5	
ТЕХНОРУФ В ПРОФ с	190 (±15)	0,041	0,042	0,044	-	80	15	1100	1,5	4,5	0,3	0,5	НГ	1200	600	20–100	6, 7	
ТЕХНОРУФ В60	180 (±15)	0,038	0,041	0,043	-	60	15	650	1,5	4,5	0,3	0,5	НГ	1200	600	40–50	1, 2, 3	