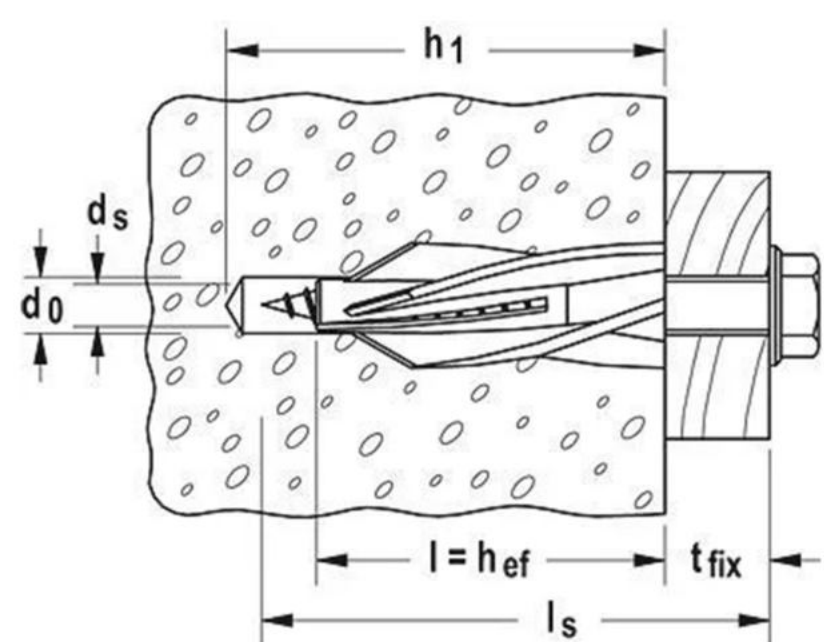
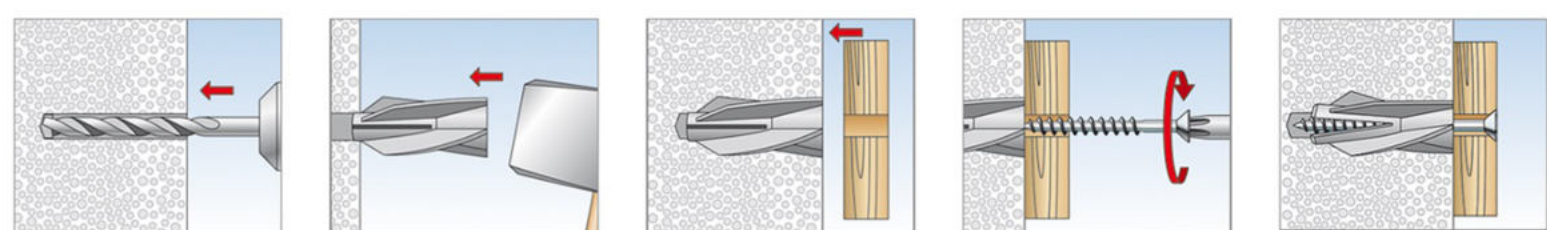




Дюбель нейлоновый винтовой предназначен для прямого монтажа (без сверления отверстия) в ячеистый бетон. Высокие внешние ребра дюбеля позволяют значительно увеличить площадь распора и предотвратить его проворачивание в отверстии при монтаже. При соблюдении правил монтажа и условий эксплуатации крепежное изделие гарантирует создание надежных и безопасных креплений.

Даже в мягком строительном материале дюбель обеспечивает плотную посадку за счет спиральной формы внешних ребер. Монтаж дюбеля RD достаточно простой, выполняется с помощью молотка без специального инструмента, что сокращает трудозатраты и позволяет экономить время на создание креплений. С шурупами из нержавеющей стали крепежный элемент подходит для наружного применения.



Обозначение	Размер,мм	Артикул	Кол-во в упак.	Тип упак
RD	8x55	500101-01	5шт	Пак
RD	8x55	500101-02	20шт	Пак
RD	8x55	500101-03	100шт	Пак
RD	10x60	500102-01	5шт	Пак
RD	10x60	500102-02	20шт	Пак
RD	10x60	500102-03	50шт	Пак
RD	14x80	500103-01	10шт	Пак
RD	14x80	500103-02	20шт	Пак
RD	14x80	500103-03	50шт	Пак

Виды упаковки



Пак. S- 5, 10шт.



Пак. M- 20, 50, 100шт.



Держатель для теплоизоляции Рондоль с термоколпачком применяется как крепеж теплоизоляционных материалов к бетону, полнотелому и пустотелому кирпичу, камню, пенобетону.

Преимущество держателя для термоизоляции по отношению к дюбелям для термоизоляции в том, что его можно использовать при креплении теплоизоляции к деревянным, металлическим конструкциям, пенобетону, газобетону и т.д.

Изделие состоит из основания и термоколпачка, который накрывает, используемый при монтаже саморез с внешней стороны.

Обозначение	Размер,мм	Артикул	Кол-во в упак.	Тип упак
РОНДОЛЬ	50	507001-01	20шт	Пак
РОНДОЛЬ	50	507001-02	50шт	Пак
РОНДОЛЬ	50	507001-03	100шт	Пак
РОНДОЛЬ	60	507002-01	20шт	Пак
РОНДОЛЬ	60	507002-03	100шт	Пак

Виды упаковки

Артикул - 01, 02



Пак. M- 20, 50, 100шт.

Артикул - 03



Пак. M- 20, 100шт.