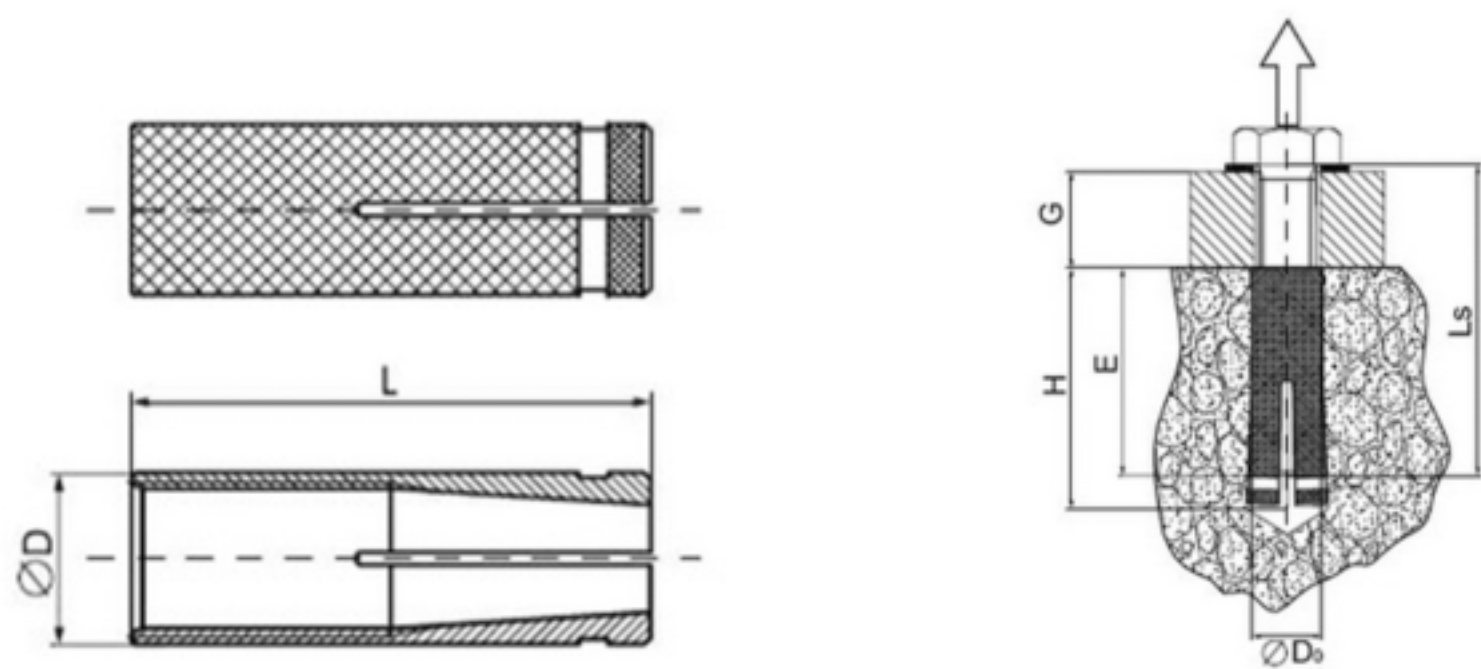


## Анкер забивной (цанга) латунный



Латунный анкер с внутренней резьбой используется для крепления к бетону, естественному камню, кирпичу.

Анкер устанавливается в предварительно просверленное отверстие, затем расклинивается при ввинчивании крепежного элемента (болт, шпилька). Обладает большей коррозионной стойкостью в сравнении со стальными оцинкованными анкерами.



Обозначение	Размер,мм	Тип	Артикул	Кол-во в упак.	Тип упак
M4	5x15	цанга	160101-01	5шт	Пак
M4	5x15	цанга	160101-02	20шт	Пак
M5	6x18	цанга	160102-01	5шт	Пак
M5	6x18	цанга	160102-02	20шт	Пак
M6	8x25	цанга	160103-01	5шт	Пак
M6	8x25	цанга	160103-02	20шт	Пак
M8	10x30	цанга	160104-01	5шт	Пак
M8	10x30	цанга	160104-02	20шт	Пак
M10	12x35	цанга	160105-01	2шт	Пак
M10	12x35	цанга	160105-02	10шт	Пак
M12	16x50	цанга	160106-01	2шт	Пак
M12	16x50	цанга	160106-02	10шт	Пак
M16	20x45	цанга	160107-01	2шт	Пак
M16	20x45	цанга	160107-02	10шт	Пак
M20	25x80	цанга	160108-01	2шт	Пак
M20	25x80	цанга	160108-02	10шт	Пак

### Виды упаковки



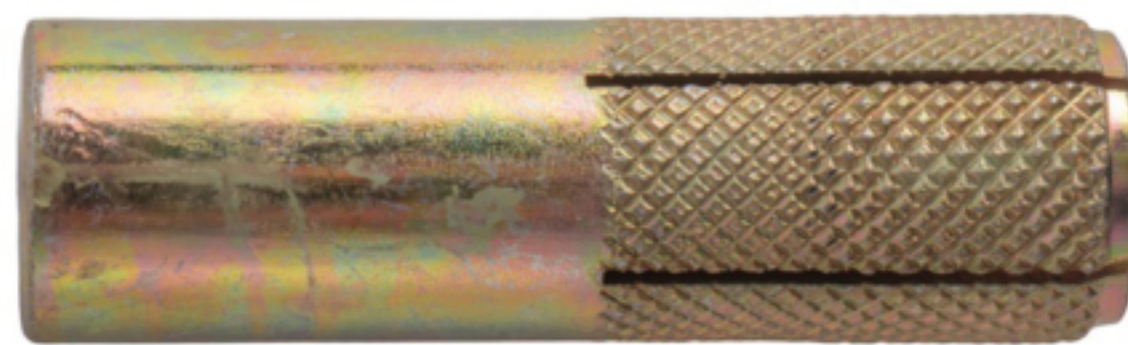
Пак. S-2, 5шт.



Пак. M- 10, 20шт.

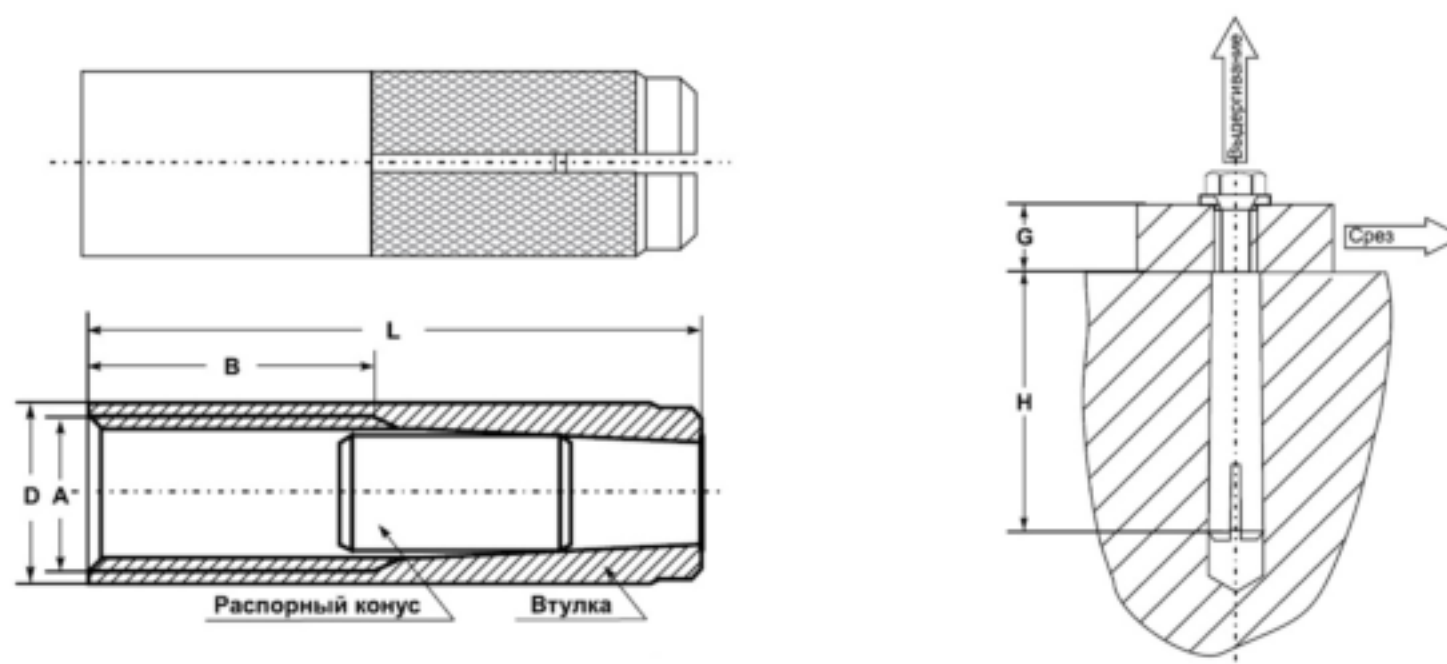
## Анкер забивной стальной

**FIXX TOOLS**



Металлический анкер забивного типа — самый простой вид анкерного крепежа с внутренней резьбой. Крепёж рассчитан на нагрузки повышенной, средней и малой тяжести. Изготавливается анкер обычно из оцинкованной углеродистой стали. Стальной забивной анкер применяется при ответственном монтаже.

Применение: бетон, природный камень, полнотелый кирпич.



Обозначение	Размер,мм	Артикул	Кол-во в упак.	Тип упак
M6	8x25	160301-01	5шт	Пак
M6	8x25	160301-03	20шт	Пак
M8	10x30	160302-01	5шт	Пак
M8	10x30	160302-03	20шт	Пак
M10	12x40	160303-01	2шт	Пак
M10	12x40	160303-02	5шт	Пак
M10	12x40	160303-03	10шт	Пак
M12	16x50	160304-01	2шт	Пак
M12	16x50	160304-03	10шт	Пак
M14	18x60	160305-01	2шт	Пак
M14	18x60	160305-03	10шт	Пак
M16	20x65	160306-01	2шт	Пак
M16	20x65	160306-03	10шт	Пак
M20	25x80	160307-01	2шт	Пак
M20	25x80	160307-03	10шт	Пак

### Виды упаковки



Пак. S- 2, 5шт.



Пак. M- 10, 20шт.