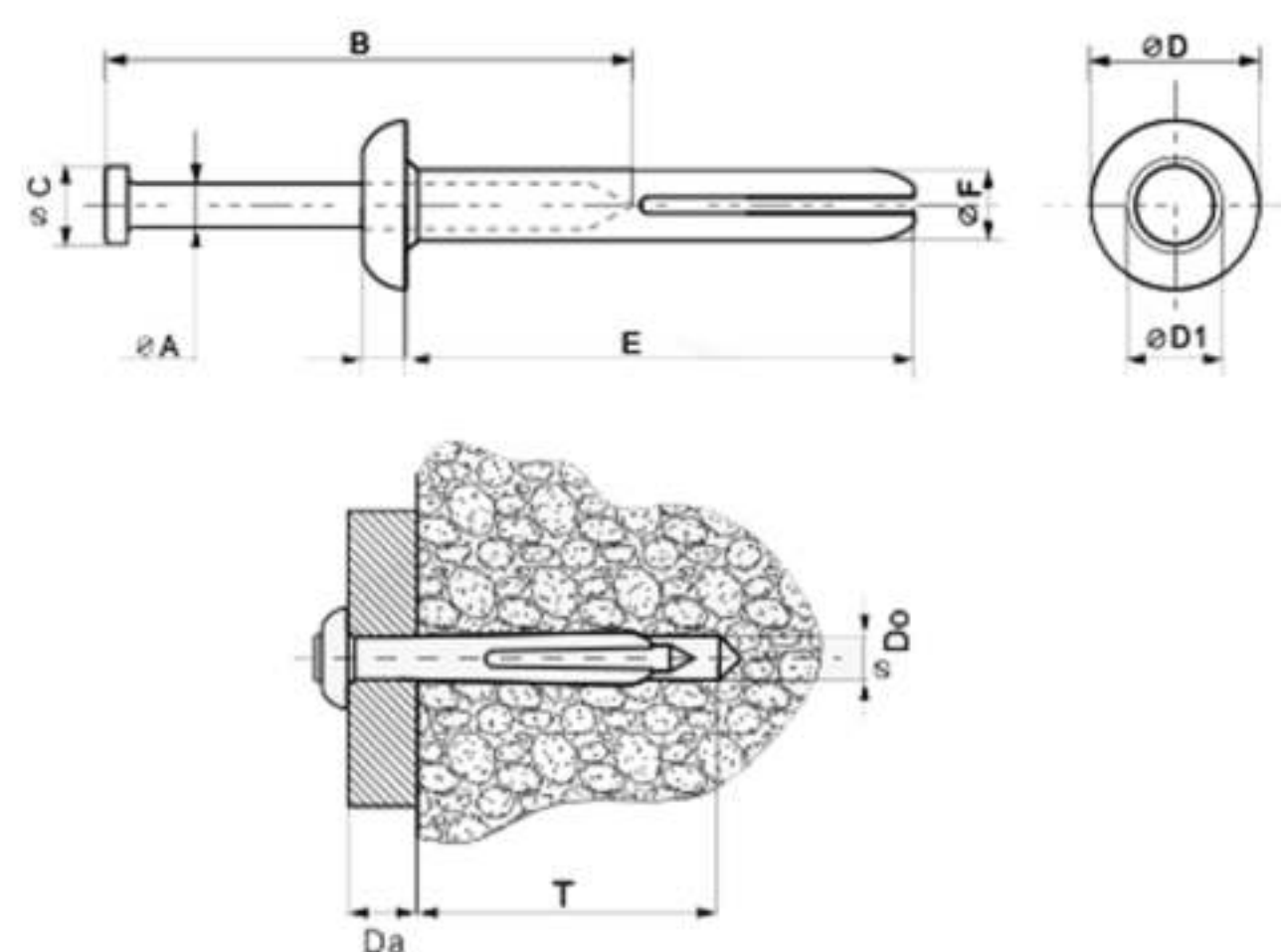




Дюбель-гвоздь металлический по конструкции не сильно отличается от пластикового, он представляет собой металлический полый стержень с двумя расположенными вдоль сечениями, которые выполняют роль распорной части.

Клином в данном случае также служит металлический гвоздь, но в отличие от применяемого с пластиком, этот гвоздь гладкий, а не шуруповидный.

Для быстрого сквозного несъемного крепления профилей и тонколистовых материалов к бетону, камню, кирпичу, металлическому профилю соответствующей толщины.



Обозначение	Размер, мм	Тип	Артикул	Кол-во в упак.	Тип упак
Дюбель-гвоздь	6x30	металлический	590101-01	5шт	Пак
Дюбель-гвоздь	6x30	металлический	590101-02	10шт	Пак
Дюбель-гвоздь	6x30	металлический	590101-03	50шт	Пак
Дюбель-гвоздь	6x40	металлический	590102-01	5шт	Пак
Дюбель-гвоздь	6x40	металлический	590102-02	10шт	Пак
Дюбель-гвоздь	6x40	металлический	590102-03	50шт	Пак
Дюбель-гвоздь	6x50	металлический	590103-01	5шт	Пак
Дюбель-гвоздь	6x50	металлический	590103-02	10шт	Пак
Дюбель-гвоздь	6x50	металлический	590103-03	50шт	Пак
Дюбель-гвоздь	6x65	металлический	590104-01	5шт	Пак
Дюбель-гвоздь	6x65	металлический	590104-02	10шт	Упак
Дюбель-гвоздь	6x65	металлический	590104-03	50шт	Упак

Виды упаковки



Пак. S- 5, 10шт.



Пак. M- 50шт.



Предназначен для сквозного монтажа металлических и деревянных строительных конструкций к бетонным или кирпичным основаниям при помощи монтажного пистолета.

Представляет собой металлический гвоздь, который имеет широкую шляпку и подвижную шайбу в районе острия. Шайба необходима для центровки и фиксации дюбель-гвоздя в монтажном пистолете перед выстрелом. Цинковое покрытие придает устойчивость к коррозии и защищает от появления подтеков ржавчины на лицевой части прикрепляемого материала.



Обозначение	Размер, мм	Тип	Артикул	Кол-во в упак.	Тип упак
Дюбель-гвоздь монтажный	4.5x30	с насаж. шайбой	590151-01	15шт	Пак
Дюбель-гвоздь монтажный	4.5x40	с насаж. шайбой	590152-01	15шт	Пак
Дюбель-гвоздь монтажный	4.5x40	с насаж. шайбой	590152-03	150шт	Пак
Дюбель-гвоздь монтажный	4.5x50	с насаж. шайбой	590153-01	15шт	Пак
Дюбель-гвоздь монтажный	4.5x50	с насаж. шайбой	590153-03	100шт	Пак
Дюбель-гвоздь монтажный	4.5x60	с насаж. шайбой	590154-01	15шт	Пак
Дюбель-гвоздь монтажный	4.5x60	с насаж. шайбой	590154-03	100шт	Пак

Виды упаковки



Пак. S- 15шт.



Пак. M- 100, 150шт.