

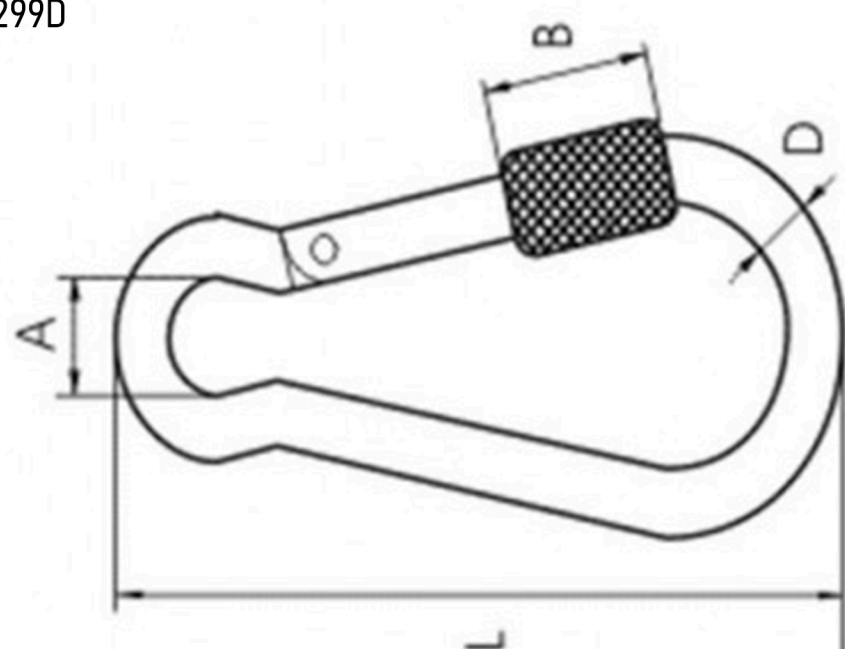
## Карбин пожарный с фиксатором оцинкованные



Стальной оцинкованный карбин применяется для быстрого крепления тросов, цепей, веревок и канатов.  
Производится в 2 типах: с пожарным фиксатором и без фиксатора.

Технические характеристики

• DIN 5299D



Обозначение	Диаметр мм	Длина мм	≈ Вес, кг/1 000 шт	Артикул	Кол-во в упак.	Тип упаковки
DIN 5299D 4x40	4	40	15	650261-01	2	Пак
DIN 5299D 4x40	4	40	15	650261-02	20	Пак
DIN 5299D 5x50	5	50	20	650262-01	2	Пак
DIN 5299D 5x50	5	50	20	650262-02	10	Пак
DIN 5299D 6x60	6	60	30	650263-01	2	Пак
DIN 5299D 6x60	6	60	30	650263-02	10	Пак
DIN 5299D 7x70	7	70	50	650264-01	1	Пак
DIN 5299D 7x70	7	70	50	650264-02	10	Пак
DIN 5299D 8x80	8	80	75	650265-01	1	Пак
DIN 5299D 8x80	8	80	75	650265-02	10	Пак
DIN 5299D 9x90	9	90	90	650266-01	1	Пак
DIN 5299D 9x90	9	90	90	650266-02	10	Пак
DIN 5299D 10x100	10	100	160	650267-01	1	Пак
DIN 5299D 10x100	10	100	160	650267-02	5	Пак
DIN 5299D 11x120	11	120	210	650268-01	1	Пак
DIN 5299D 11x120	11	120	210	650268-02	5	Пак
DIN 5299D 12x140	12	140	270	650269-01	1	Пак
DIN 5299D 12x140	12	140	270	650269-02	5	Пак
DIN 5299D 14x180	14	180	480	650270-01	1	Пак
DIN 5299D 14x180	14	180	480	650270-02	5	Пак
DIN 5299D 15x200	15	200	520	650271-01	1	Пак
DIN 5299D 15x200	15	200	520	650271-02	5	Пак

Виды упаковки



Пак. S- 1шт.



Пак. M- 10шт.

## Карбин пожарный оцинкованные

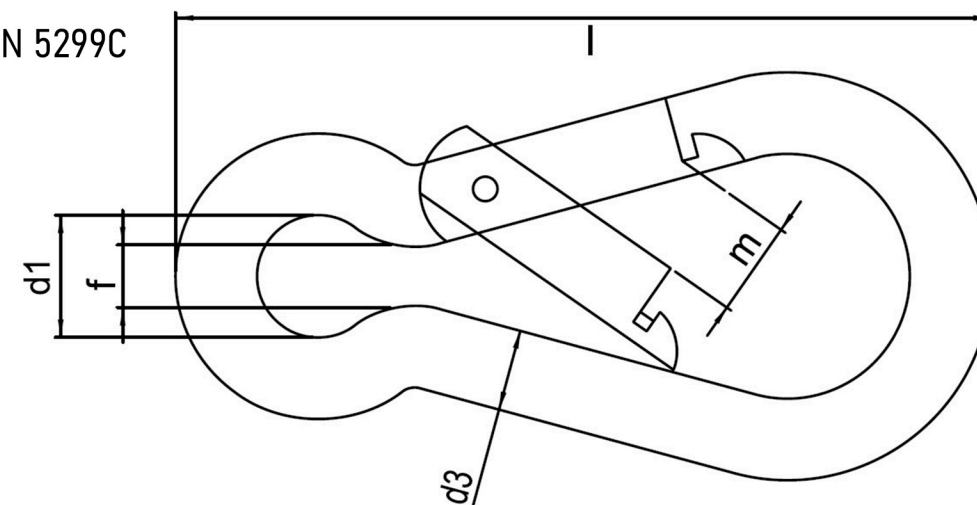
**FIXXTOOLS**



Стальной оцинкованный карбин применяется для быстрого крепления тросов, цепей, веревок и канатов.  
Производится в 2 типах: с пожарным фиксатором и без фиксатора.

Технические характеристики

• DIN 5299C



Обозначение	Диаметр мм	Длина мм	≈ Вес, кг/1 000 шт	Артикул	Кол-во в упак.	Тип упаковки
DIN 5299C 4x40	4	40	9	650231-01	5	
DIN 5299C 4x40	4	40	9	650231-02	20	
DIN 5299C 5x50	5	50	18	650232-01	2	Пак
DIN 5299C 5x50	5	50	18	650232-02	10	Пак
DIN 5299C 6x60	6	60	28	650233-01	2	Пак
DIN 5299C 6x60	6	60	28	650233-02	10	Пак
DIN 5299C 7x70	7	70	45	650234-01	2	Пак
DIN 5299C 7x70	7	70	45	650234-02	10	Пак
DIN 5299C 8x80	8	80	70	650235-01	1	Пак
DIN 5299C 8x80	8	80	70	650235-02	10	Пак
DIN 5299C 9x90	9	90	90	650236-01	1	Пак
DIN 5299C 9x90	9	90	90	650236-02	10	Пак
DIN 5299C 10x100	10	100	144	650237-01	2	Пак
DIN 5299C 10x100	10	100	144	650237-02	5	Пак
DIN 5299C 11x120	11	120	200	650238-01	1	Пак
DIN 5299C 11x120	11	120	200	650238-02	5	Пак
DIN 5299C 12x140	12	140	270	650239-02	1	Пак
DIN 5299C 12x140	12	140	270	650239-02	5	Пак
DIN 5299C 13x160	13	160	350	650240-01	1	Пак
DIN 5299C 13x160	13	160	350	650240-02	5	Пак
DIN 5299C 14x180	14	180	410	650241-01	1	Пак
DIN 5299C 14x180	14	180	410	650241-02	5	Пак
DIN 5299C 15x200	15	200	490	650242-01	1	Пак
DIN 5299C 15x200	15	200	490	650242-02	5	Пак

Виды упаковки



Пак. S- 1, 5шт.



Пак. M- 10шт.