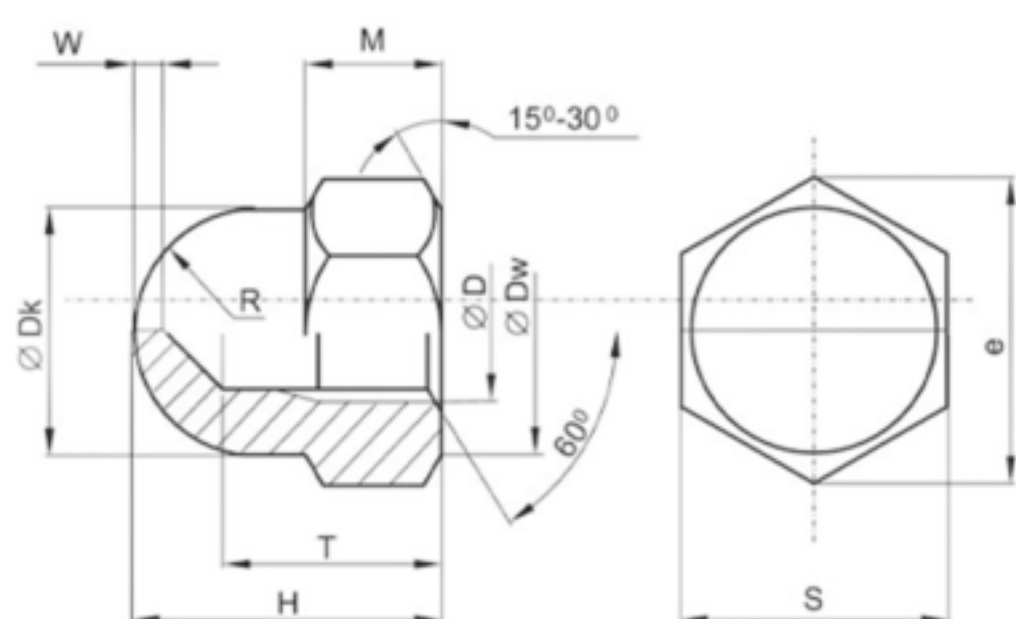




Используется как декоративная закрытая часть крепления. Это гайка со сферической торцевой поверхностью и глухим резьбовым отверстием. Колпачек гайки защищает резьбу от механического повреждения и коррозии, повышает травмобезопасность, а так же улучшает внешний вид соединения.

Резьба: метрическая
Материал: углеродистая сталь
Покрытие: белый цинк



Обозначение	Размер	Артикул	Кол-во в упак.	Тип упак
DIN 1587	M4	440201-01	4шт	Пак
DIN 1587	M4	440201-03	100шт	Пак
DIN 1587	M5	440202-01	4шт	Пак
DIN 1587	M5	440202-03	100шт	Пак
DIN 1587	M6	440203-01	4шт	Пак
DIN 1587	M6	440203-02	18шт	Пак
DIN 1587	M6	440203-03	100шт	Пак
DIN 1587	M8	440204-01	4шт	Пак
DIN 1587	M8	440204-02	14шт	Пак
DIN 1587	M8	440204-03	100шт	Пак
DIN 1587	M10	440205-01	3шт	Пак
DIN 1587	M10	440205-02	10шт	Пак
DIN 1587	M10	440205-03	100шт	Пак
DIN 1587	M12	440206-01	2шт	Пак
DIN 1587	M12	440206-02	6шт	Пак
DIN 1587	M12	440206-03	50шт	Пак
DIN 1587	M14	440207-01	2шт	Пак
DIN 1587	M14	440207-03	50шт	Пак
DIN 1587	M16	440208-01	2шт	Пак
DIN 1587	M16	440208-03	50шт	Пак

Виды упаковки



Пак. S- 2, 4, 6шт.

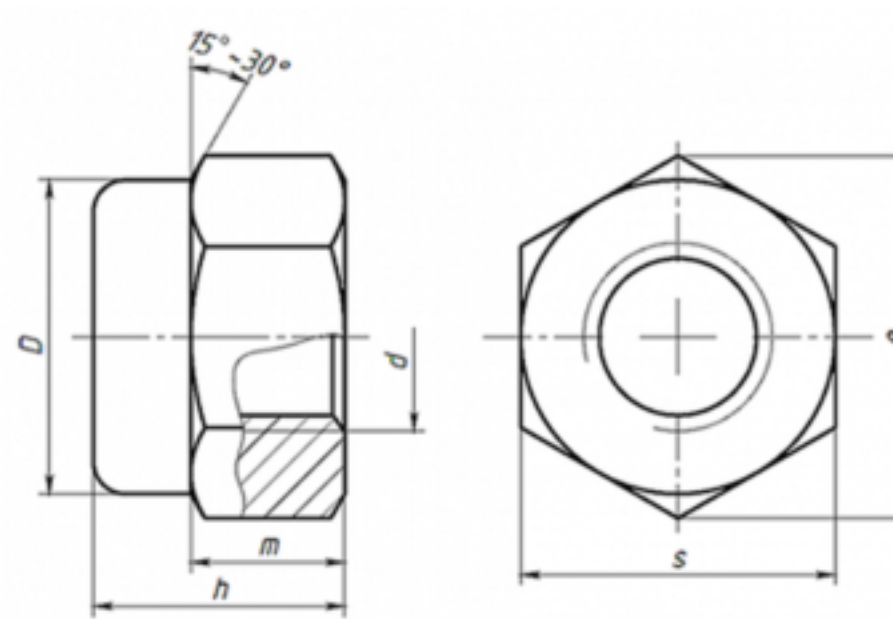


Пак. M- 14, 18, 50, 100шт.



Гайка самоконтрящаяся со стопорным кольцом из нейлона, шестигранная с метрической резьбой. Нейлоновое кольцо предотвращает самопроизвольное откручивание гайки, а так же обеспечивает герметичность резьбы.

Втулка: нейлон
Резьба: метрическая, класс прочности: 8-12
Материал: углеродистая сталь, нержавеющая сталь A2, кислотоупорная сталь A4
Покрытие: белый цинк



Обозначение	Размер	Артикул	Кол-во в упак.	Тип упак
DIN 985	M3	440251-01	16шт	Пак
DIN 985	M3	440251-03	100шт	Пак
DIN 985	M4	440252-01	16шт	Пак
DIN 985	M4	440252-03	100шт	Пак
DIN 985	M5	440253-01	16шт	Пак
DIN 985	M5	440253-03	100шт	Пак
DIN 985	M6	440254-02	52шт	Пак
DIN 985	M6	440255-01	16шт	Пак
DIN 985	M6	440255-03	100шт	Пак
DIN 985	M10	440256-01	3шт	Пак
DIN 985	M10	440256-03	100шт	Пак
DIN 985	M12	440257-01	3шт	Пак
DIN 985	M12	440257-02	10шт	Пак
DIN 985	M12	440257-03	50шт	Пак
DIN 985	M14	440258-01	3шт	Пак
DIN 985	M14	440258-02	12шт	Пак
DIN 985	M14	440258-03	50шт	Пак
DIN 985	M16	440259-01	2шт	Пак
DIN 985	M16	440259-02	8шт	Пак
DIN 985	M16	440259-03	50шт	Пак
DIN 985	M20	440260-01	3шт	Пак
DIN 985	M20	440260-03	50шт	Пак
DIN 985	M24	440261-01	3шт	Пак
DIN 985	M24	440261-03	50шт	Пак

Виды упаковки



Пак. S- 2, 3шт.



Пак. M- 16, 50, 52, 100шт.