

## Гайка шестигранная с фланцем

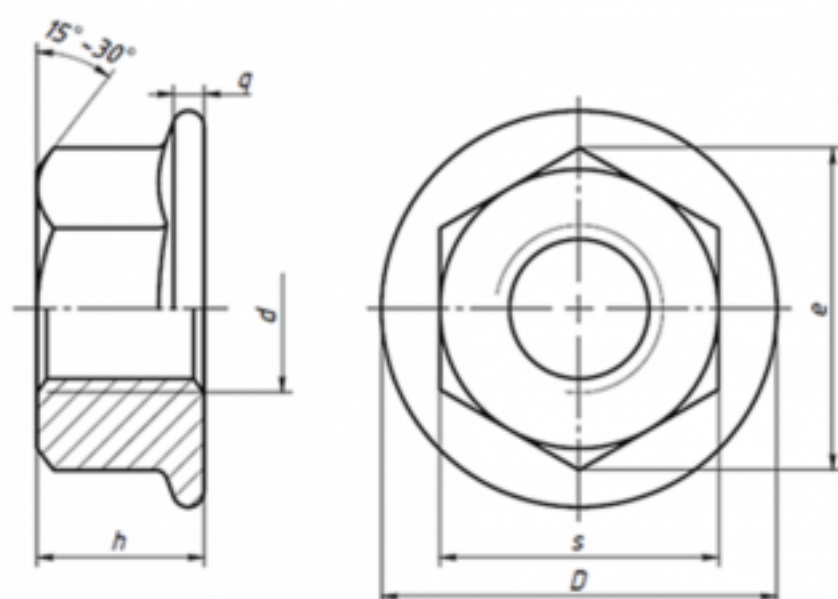


Основное назначение – крепление и соединение узлов и деталей совместно с винтами и другими крепежными элементами в машиностроении, строительстве. Применяется там, где необходимо иметь небольшие давления на поверхность. Позволяет быстро и качественно производить монтаж.

Резьба: метрическая

Материал: углеродистая сталь

Покрытие: белый цинк, без покрытия



Обозначение	Размер	Артикул	Кол-во в пак.	Тип пак
DIN 6923	M4	440151-01	2шт	Пак
DIN 6923	M4	440151-03	50шт	Пак
DIN 6923	M5	440152-01	2шт	Пак
DIN 6923	M5	440152-03	50шт	Пак
DIN 6923	M6	440153-01	2шт	Пак
DIN 6923	M6	440153-02	21шт	Пак
DIN 6923	M6	440153-03	50шт	Пак
DIN 6923	M8	440154-01	2шт	Пак
DIN 6923	M8	440154-03	50шт	Пак
DIN 6923	M10	440155-01	2шт	Пак
DIN 6923	M10	440155-03	50шт	Пак
DIN 6923	M12	440156-01	2шт	Пак
DIN 6923	M12	440156-02	9шт	Пак
DIN 6923	M12	440156-03	30шт	Пак
DIN 6923	M14	440157-01	2шт	Пак
DIN 6923	M14	440157-02	6шт	Пак
DIN 6923	M14	440157-03	30шт	Пак
DIN 6923	M16	440158-01	2шт	Пак
DIN 6923	M16	440158-02	5шт	Пак
DIN 6923	M16	440158-03	30шт	Пак
DIN 6923	M20	440159-01	1шт	Пак
DIN 6923	M20	440159-02	3шт	Пак
DIN 6923	M20	440159-03	30шт	Пак

### Виды упаковки



Пак. S- 2, 3шт.



Пак. M- 30, 50шт.

## Гайка соединительная

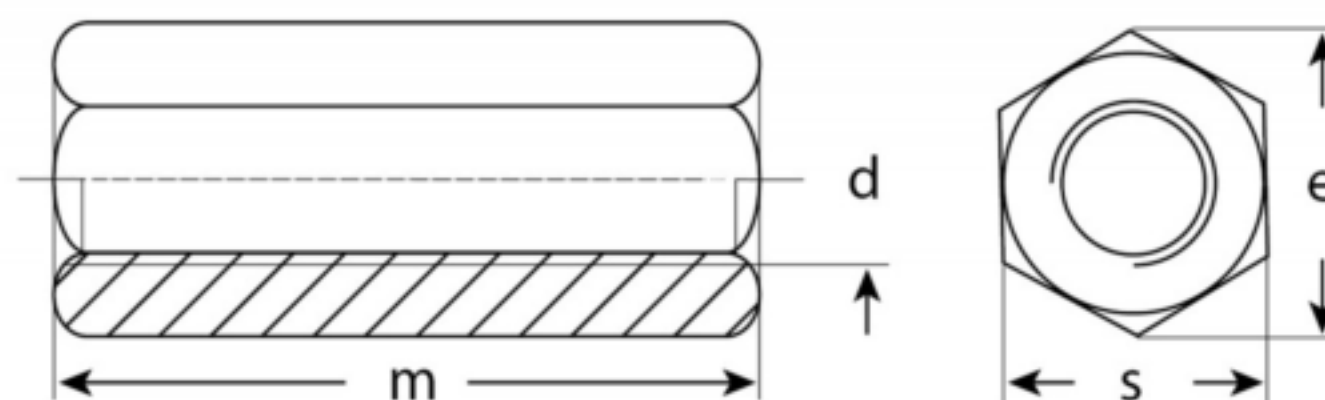
**FIXX TOOLS**



Удлиненная форма

Цинковое покрытие надежно защищает от коррозии

Наращивание длины шпилек, болтов или винтов



Обозначение	Размер	Артикул	Кол-во в пак.	Тип пак
DIN 6334	M6	440171-01	4 шт	Пак
DIN 6334	M6	440171-02	15шт	Пак
DIN 6334	M6	440171-03	50шт	Пак
DIN 6334	M8	440172-01	3шт	Пак
DIN 6334	M8	440172-02	12шт	Пак
DIN 6334	M8	440172-03	50шт	Пак
DIN 6334	M10	440173-01	2шт	Пак
DIN 6334	M10	440173-02	8шт	Пак
DIN 6334	M10	440173-03	50шт	Пак
DIN 6334	M12	440174-01	2шт	Пак
DIN 6334	M12	440174-02	6шт	Пак
DIN 6334	M12	440174-03	30шт	Пак
DIN 6334	M14	440175-01	2шт	Пак
DIN 6334	M14	440175-03	30шт	Пак
DIN 6334	M16	440176-01	2шт	Пак
DIN 6334	M16	440176-03	30шт	Пак
DIN 6334	M18	440177-01	2шт	Пак
DIN 6334	M18	440177-03	30шт	Пак
DIN 6334	M20	440178-01	1шт	Пак
DIN 6334	M20	440178-03	30шт	Пак
DIN 6334	M24	440179-01	1шт	Пак
DIN 6334	M24	440179-03	30шт	Пак

### Виды упаковки



Пак. S- 1, 2, 3, 4, 6, 8шт.



Пак. M- 15, 20, 30, 50шт.