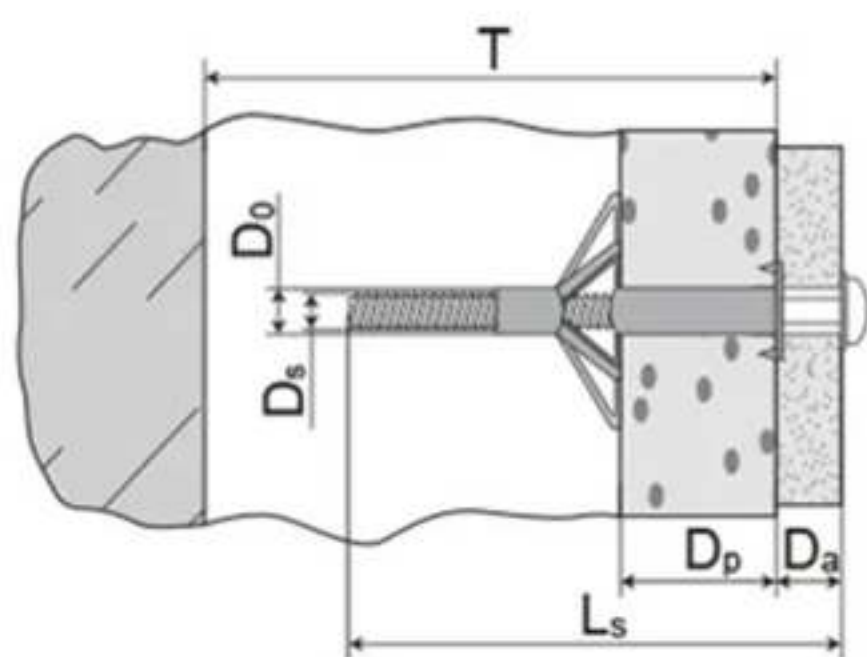
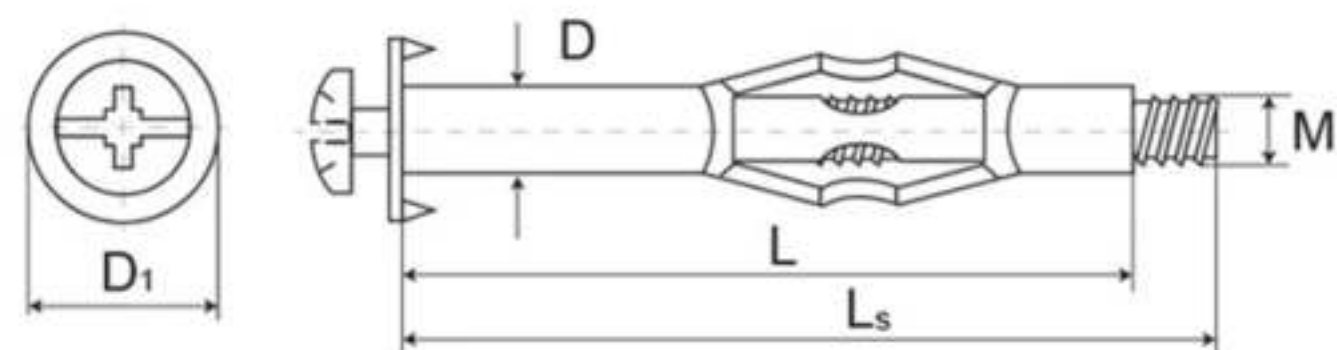




Дюбель Molly состоит из металлической цанги, включающей распорную и нераспорную зону, а также винта с метрической резьбой.

Цанга снабжена фиксирующими шипами, предотвращающими проворачивание дюбеля при монтаже. По принципу действия данный дюбель относится к разжимающимся дюбелям, т. е. при монтаже он «зажимает» гипсокартонный лист между передней и задней частью.



Виды упаковки



Пак. S- 2, 5шт.



Пак. M- 20шт.

Обозначение	Размер, мм	Артикул	Кол-во в упаковке	Тип упаковки
MOLLY	4x21	540101-01	2шт	Пак
MOLLY	4x21	540101-02	5шт	Пак
MOLLY	4x21	540101-03	20шт	Пак
MOLLY	4x32	540102-01	2шт	Пак
MOLLY	4x32	540102-02	5шт	Пак
MOLLY	4x32	540102-03	20шт	Пак
MOLLY	4x38	540103-01	2шт	Пак
MOLLY	4x38	540103-02	5шт	Пак
MOLLY	4x38	540103-03	20шт	Пак
MOLLY	4x46	540104-01	2шт	Пак
MOLLY	4x46	540104-02	5шт	Пак
MOLLY	4x46	540104-03	20шт	Пак
MOLLY	4x54	540105-01	2шт	Пак
MOLLY	4x54	540105-02	5шт	Пак
MOLLY	4x54	540105-03	20шт	Пак
MOLLY	4x59	540106-01	2шт	Пак
MOLLY	4x59	540106-02	5шт	Пак
MOLLY	4x59	540106-03	20шт	Пак
MOLLY	5x37	540107-01	2шт	Пак
MOLLY	5x37	540107-02	5шт	Пак
MOLLY	5x37	540107-03	20шт	Пак
MOLLY	5x52	540108-01	2шт	Пак
MOLLY	5x52	540108-02	5шт	Пак
MOLLY	5x52	540108-03	20шт	Пак
MOLLY	5x65	540109-01	2шт	Пак
MOLLY	5x65	540109-02	5шт	Пак
MOLLY	5x65	540109-03	20шт	Пак
MOLLY	5x80	540110-01	2шт	Пак
MOLLY	5x80	540110-02	5шт	Пак
MOLLY	5x80	540110-03	20шт	Пак
MOLLY	6x37	540111-01	2шт	Пак
MOLLY	6x37	540111-02	5шт	Пак
MOLLY	6x37	540111-03	20шт	Пак
MOLLY	6x52	540112-01	2шт	Пак
MOLLY	6x52	540112-02	5шт	Пак
MOLLY	6x52	540112-03	20шт	Пак
MOLLY	6x65	540113-01	2шт	Пак
MOLLY	6x65	540113-02	5шт	Пак
MOLLY	6x65	540113-03	20шт	Пак
MOLLY	6x80	540114-01	2шт	Пак
MOLLY	6x80	540114-02	5шт	Пак
MOLLY	6x80	540114-03	20шт	Пак